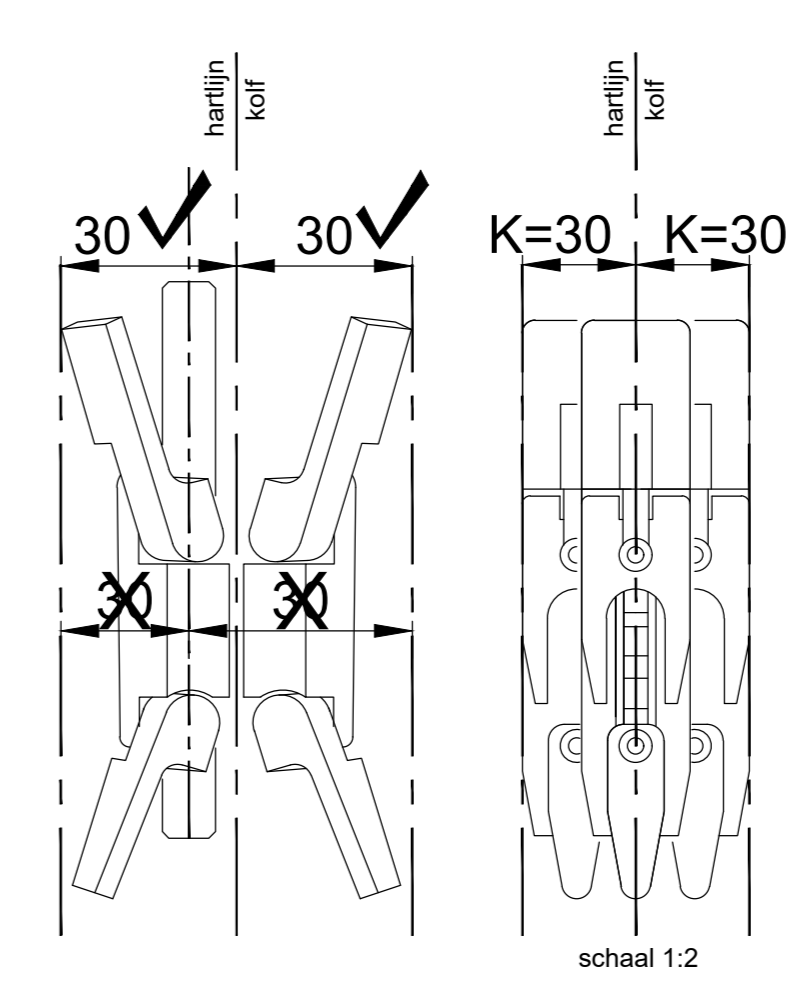
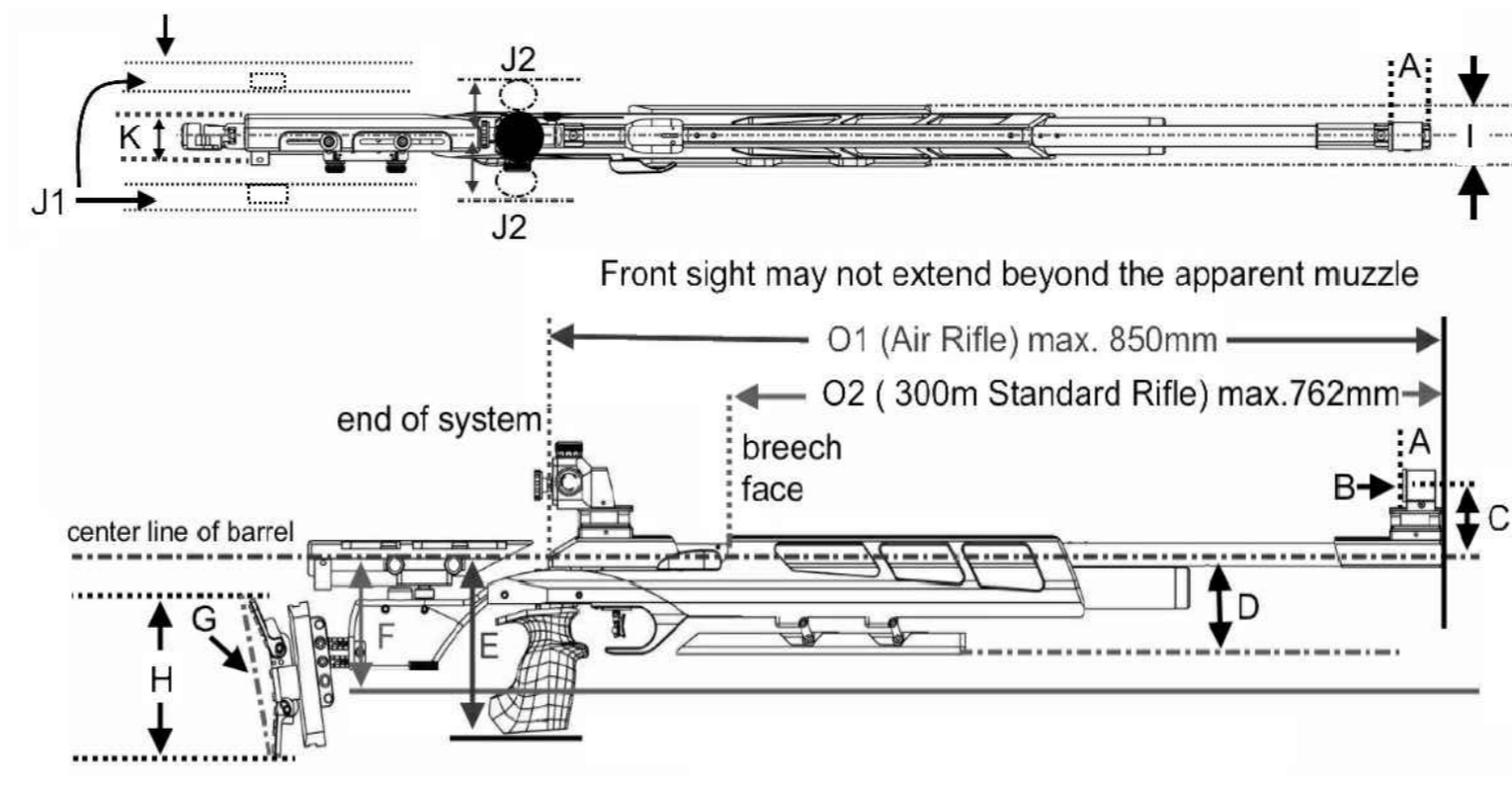


Korreltunnel mag niet uitsteken voorbij de schijnbare loopmondning
 O1=850mm (Luchtgeweer)

O2=762mm (300m Standaard geweer)



LETTER	OMSCHRIJVING	300m Standaard geweer	Luchtgeweer
A	lengte korreltunnel	50 mm	50 mm
B	diameter korreltunnel	25 mm	25 mm
C	afstand van centrum ringkorrel of bovenkant paalkorrel tot hartlijn loop	60 mm	60 mm
D	diepte vooneind	140 mm	140 mm
E	laagste punt pistoolgreep	160 mm	160 mm
F	laagste punt van de loof tussen de pistoolgreep en de kolflaat (niet van toepassing voor houden kolf)	140 mm	140 mm
G	diepte van de holte in de kolflaat	20 mm	20 mm
H	hiel tot teen lengte van de kolflaat	153 mm	153 mm
I	maximale dikte (breedte) vooneind	60 mm	60 mm
J1	maximale afstand van wangflaat vanaf een vertikaal vlak door de hartlijn van de loop	40 mm	40 mm
J2	maximale afstand van de pistoolgreep vanaf een vertikaal vlak door de hartlijn van de loop	60 mm	60 mm
K	zijdelingse verplaatsing van de kolflaat gemeten vanaf de linker- of rechterrand van de kolflaat tot het centrum van de loof (de as van de kolflaat moet vertikaal staan 7.2.2.1)	30 mm	30 mm
L	trekkerdruk	1500 gram minimaal	vrij
M	gewicht inclusief richtmiddelen en handsteep (300m)	5,5 kg	5,5 kg
N	het voorste richtmiddel mag niet uitsteken voorbij de schijnbare loopmondning	mag niet uitsteken	mag niet uitsteken
O1	luchtgeweer, totale lengte van het systeem	—	850 mm
O2	300m standaard geweer, de totale lengte van de loop inclusief verlenging (van de loopmondning tot de grendel)	762 mm	—
P	max. hoogte gewelichten achterste richtmiddel	60 mm	60 mm
P	max. hoogte gewelichten tussen achterste en voorste richtmiddel	30 mm	30 mm

Ontwerp en realisatie: Thijsse Schietsport Advies © 2023
 In opdracht van de Koninklijke Nederlandse Schietsport Associatie (KNSA)
 Formaat: 1090x500mm (snijlijn); 1060x470mm (kaderlijn)